



**DOGHER**   
 TOOLS  
*Making Solutions*



	<b>328</b>		<b>338</b>
	<b>331</b>		<b>338</b>
	<b>331</b>		<b>339</b>
	<b>332</b>		<b>341</b>
	<b>337</b>		<b>343</b>

# Chiavi Maschio

# 600

# Chiavi Maschio

Chiavi Maschio Piegate Sfuse

**DOGHER**  
TOOLS

**600**

Esagonale Corte



**602**

Esagonale Extra Lunghe



mm	L1 mm	L2 mm		Part N°	€
1,5	45	14	10	600-01,5	0,76
2	50	16	10	600-02	0,80
2,5	56	18	10	600-02,5	0,90
3	63	20	10	600-03	1,00
4	70	25	10	600-04	1,11
5	80	28	10	600-05	1,37
6	90	37	10	600-06	1,64
7	95	34	10	600-07	2,23
8	100	36	10	600-08	2,52
9	105	38	10	600-09	3,20
10	112	40	10	600-10	3,37
11	127	41	5	600-11	5,10
12	125	45	5	600-12	5,36
14	140	56	5	600-14	8,00
17	160	80	5	600-17	12,52
19	180	90	5	600-19	16,66
22	210	100	5	600-22	28,75
24	250	115	5	600-24	54,52
27	270	125	5	600-27	73,28
30	310	140	5	600-30	85,52
32	345	155	5	600-32	120,74
36	385	175	5	600-36	172,48
38	378	147	5	600-38	222,07
41	400	153	5	600-41	277,65

mm	L1 mm	L2 mm		Part N°	€
1,5	90	14	10	602-01,5	1,00
2	100	15	10	602-02	1,02
2,5	112	18	10	602-02,5	1,18
3	126	20	10	602-03	1,40
4	142	25	10	602-04	1,61
5	160	28	10	602-05	1,92
6	180	32	10	602-06	2,27
7	190	34	10	602-07	3,24
8	200	36	10	602-08	3,93
9	210	38	5	602-09	4,73
10	224	40	5	602-10	5,54
12	250	45	5	602-12	9,02
14	280	55	5	602-14	11,60

**SAE**

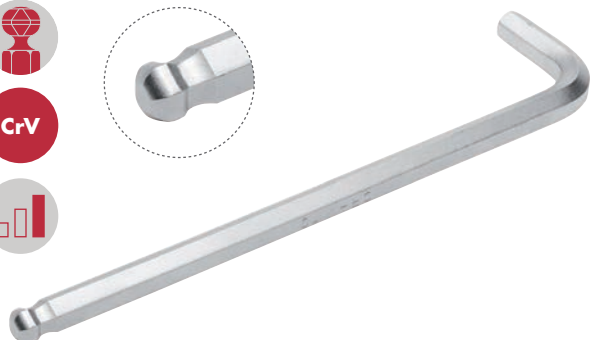
mm	L1 mm	L2 mm		Part N°	€	
1/16"	1,60	43,5	13,5	10	600-1/16	0,53
5/64"	1,98	49	15	10	600-5/64	0,57
3/32"	2,36	52	16	10	600-3/32	0,62
1/8"	3,17	56	18	10	600-1/8	0,81
5/32"	3,97	63	21	10	600-5/32	0,94
3/16"	4,76	69	23	10	600-3/16	1,06
7/32"	5,56	75	25	10	600-7/32	1,47
1/4"	6,35	82	28	10	600-1/4	1,58
5/16"	7,93	94	31	10	600-5/16	2,59
3/8"	9,52	107	34	10	600-3/8	3,76
7/16"	11,11	120	37	5	600-7/16	5,74
1/2"	12,70	133	40	5	600-1/2	7,02
5/8"	15,87	156	45,5	5	600-5/8	12,65
3/4"	19,05	183	53	5	600-3/4	21,84



• Consultare per confezione singola

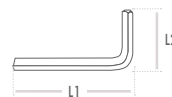
**605**

Esagonale Extra Lunghe a Testa Sferica



**608**

TORX® Lunghe



mm	L1 mm	L2 mm	Part N°	€
1,5	90	14	605-01,5	1,63
2	100	15	605-02	1,85
2,5	112	18	605-02,5	1,94
3	126	20	605-03	2,01
4	142	25	605-04	2,38
5	160	28	605-05	3,01
6	180	32	605-06	4,26
7	190	34	605-07	5,51
8	200	36	605-08	5,98
10	224	40	605-10	7,75
12	250	45	605-12	12,82
14	280	55	605-14	15,05

mm	L1 mm	L2 mm	Part N°	€
T06	66	16	608-T06	6,89
T07	71	16	608-T07	6,89
T08	76	16	608-T08	6,89
T09	80	16	608-T09	6,89
T10	86	17	608-T10	5,52
T15	90	18	608-T15	5,63
T20	95	19	608-T20	5,88
T25	100	20	608-T25	5,94
T27	105	21	608-T27	6,06
T30	114	24	608-T30	6,15
T40	124	26	608-T40	6,37
T45	137	29	608-T45	6,92
T50	152	32	608-T50	7,60
T55	171	35	608-T55	10,73
T60	190	38	608-T60	12,78

**SAE**

mm	L1 mm	L2 mm	Part N°	€		
1/16"	1,60	89	13	10	605-1/16	1,40
5/64"	1,98	99	15	10	605-5/64	1,40
3/32"	2,36	110	17	10	605-3/32	1,76
1/8"	3,17	124	19	10	605-1/8	1,90
5/32"	3,97	138	23,5	10	605-5/32	2,70
3/16"	4,76	158	28	10	605-3/16	3,25
7/32"	5,56	170	29	10	605-7/32	3,57
1/4"	6,35	178	31	10	605-1/4	4,00
5/16"	7,93	196	35	10	605-5/16	6,55
3/8"	9,52	220	37	10	605-3/8	9,99
7/16"	11,11	234	38	5	605-7/16	15,25
1/2"	12,70	247	41	5	605-1/2	15,25
5/8"	15,87	316	47	5	605-5/8	38,92
3/4"	19,05	355	54	5	605-3/4	57,14

• Nota: aggiungere "R" al codice dell'articolo per ordinare chiavi EXTRA Lunga.  
Esempio: 608-T06R



• Consultare per confezione singola

# Chiavi Maschio

Chiavi Maschio Piegate Sfuse

**DOGHER**  
® TOOLS





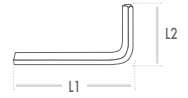
611

TORX® Tamper Resistant® Lunghie



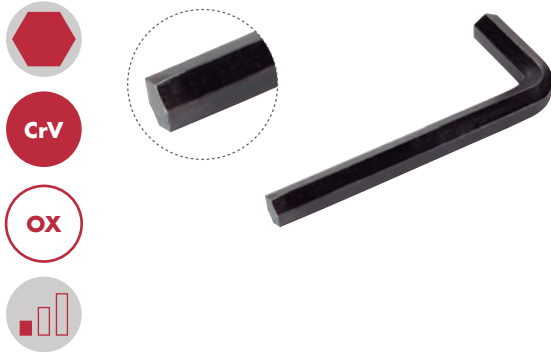
• Consultare per confezione singola

	L1 mm	L2 mm		Part N°	€
<b>TS06</b>	66	16	10	<b>611-TS06</b>	<b>8,97</b>
<b>TS07</b>	71	16	10	<b>611-TS07</b>	<b>8,97</b>
<b>TS08</b>	79	16	10	<b>611-TS08</b>	<b>8,97</b>
<b>TS09</b>	80	16	10	<b>611-TS09</b>	<b>8,97</b>
<b>TS10</b>	86	17	10	<b>611-TS10</b>	<b>7,18</b>
<b>TS15</b>	90	18	10	<b>611-TS15</b>	<b>7,32</b>
<b>TS20</b>	95	19	10	<b>611-TS20</b>	<b>7,65</b>
<b>TS25</b>	100	20	10	<b>611-TS25</b>	<b>7,72</b>
<b>TS27</b>	105	21	5	<b>611-TS27</b>	<b>7,88</b>
<b>TS30</b>	114	24	5	<b>611-TS30</b>	<b>8,00</b>
<b>TS40</b>	124	26	5	<b>611-TS40</b>	<b>8,29</b>
<b>TS45</b>	137	29	5	<b>611-TS45</b>	<b>9,00</b>
<b>TS50</b>	152	32	5	<b>611-TS50</b>	<b>9,89</b>
<b>TS55</b>	171	35	5	<b>611-TS55</b>	<b>13,95</b>
<b>TS60</b>	190	38	5	<b>611-TS60</b>	<b>16,61</b>



**601**

Esagonale Corte



mm	L1 mm	L2 mm		Part N°	€
1,5	45	14	10	601-01,5	0,56
2	50	16	10	601-02	0,58
3	63	20	10	601-03	0,75
4	70	25	10	601-04	0,89
5	80	28	10	601-05	1,04
6	90	32	10	601-06	1,30
7	95	34	10	601-07	1,76
8	100	36	10	601-08	2,20
10	112	40	10	601-10	3,06
12	125	45	5	601-12	4,53
14	140	56	5	601-14	7,60
17	160	63	5	601-17	12,29

**607**

Esagonale Extra Lunghe a Testa Sferica



mm	L1 mm	L2 mm		Part N°	€
1,5	90	14	10	607-01,5	1,47
2	100	15	10	607-02	1,68
2,5	112	18	10	607-02,5	1,76
3	126	20	10	607-03	1,82
4	142	25	10	607-04	2,15
5	160	28	10	607-05	2,73
6	180	32	10	607-06	3,85
8	200	36	10	607-08	5,41
10	224	40	5	607-10	7,00
12	250	45	5	607-12	11,59
14	280	55	5	607-14	13,62

**6010**

Esagonale Corte Isalote VDE 1000V



mm	L1 mm	L2 mm		Part N°	€
3	63	20	1	6010-03	17,24
4	70	25	1	6010-04	18,10
5	80	28	1	6010-05	20,83
6	90	32	1	6010-06	23,83
8	100	36	1	6010-08	25,52
10	112	40	1	6010-10	32,22
12	125	45	1	6010-12	39,31

• DIN EN 60900



# Chiavi Maschio

Serie di Chiavi Maschio Piegate



**600**

Esagonale Corte

**9**  
Pcs



1,5•2•2,5•3•4•5•6•8•10 mm

Part N°	€
600-009	17,96

**600**

Esagonale Corte

**9**  
Pcs



1/16•5/64•3/32•1/8•5/32•3/16•1/4•5/16•3/8"

Part N°	€
600-002	17,70



**602**

Esagonale Extra Lunghe

**9**  
Pcs



1,5•2•2,5•3•4•5•6•8•10 mm

Part N°	€
602-009	26,71

**603**

Esagonale Corte  
a Testa Sferica

**9**  
Pcs



1,5•2•2,5•3•4•5•6•8•10 mm

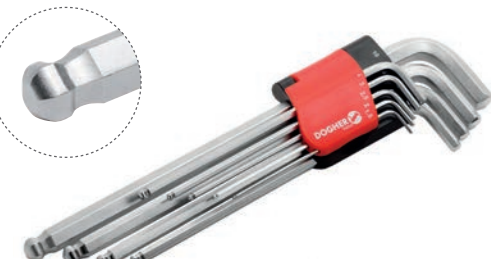
Part N°	€
603-009	24,05



**605**

Esagonale Extra Lunghe  
a Testa Sferica

**9**  
Pcs



1,5•2•2,5•3•4•5•6•8•10 mm

Part N°	€
605-009	35,69

**605**

Esagonale Extra Lunghe  
a Testa Sferica

**9**  
Pcs



1/16•5/64•3/32•1/8•5/32•3/16•1/4•5/16•3/8"

Part N°	€
605-002	36,70

**605**

Esagonale Extra Lunghe  
di Colori a Testa Sferica

**9**

Pcs



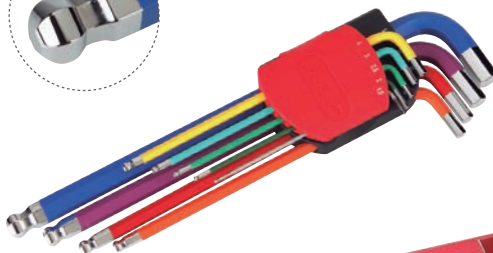
1,5 • 2 • 2,5 • 3 • 4 • 5 • 6 • 8 • 10 mm



Part N°	€
605-069	43,41



S2



**EXP**

Esagonale Extra Lunghe  
a Testa Sferica

Part N°	€
605-069J	434,11

**10**

Pcs



230 x 210 x 155mm

**607**

Esagonale Extra Lunghe  
a Testa Sferica

**9**

Pcs



1,5 • 2 • 2,5 • 3 • 4 • 5 • 6 • 8 • 10 mm



Part N°	€
607-079	35,01



OX



**EXP**

Esagonale Extra Lunghe  
a Testa Sferica

Part N°	€
607-079J	350,14

**10**

Pcs



230 x 210 x 155mm

## Serie di Chiavi Maschio Piegate

- Grazie allo speciale design ProFIX il fissaggio tra la chiave e il la vite è totale, il che consente di lavorare con una mano.
- Il nuovo design ProFIX offre una superficie di contatto più ampia che permette di lavorare anche con viti danneggiate.

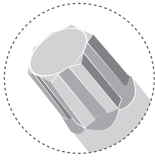


**602**

Esagonale Extra Lunghe ProFIX

**9**

Pcs



1,5 • 2 • 2,5 • 3 • 4 • 5 • 6 • 8 • 10 mm

Part N°	€
602-109	45,21

**608**

TORX® Lunghe ProFIX

**9**

Pcs



T8 • T9 • T10 • T15 • T20 • T25 • T27 • T30 • T40

Part N°	€
608-109	52,45

**605**

Esagonale Extra Lunghe a Testa Sferica

**15**

Pcs



1,27 • 1,5 • 2 • 2,5 • 3 • 3,5 • 4 • 4,5 • 5 • 5,5 • 6 • 7 • 8 • 9 • 10 mm

Part N°	€
605-089	60,30



**EXP**

Espositore di Serie di Chiavi Maschio Piegate

**5**  
Pcs



160 x 190 x 125 mm

**600**

Esagonale Corte

1,5 • 2 • 2,5 • 3 • 4 • 5 • 6 • 8 • 10 mm



Part N°

€

**600-009J**

**89,80**

**603**

Esagonale Corte a Testa Sferica

1,5 • 2 • 2,5 • 3 • 4 • 5 • 6 • 8 • 10 mm



Part N°

€

**603-009J**

**120,26**

**EXP**

Espositore di Serie di Chiavi Maschio Piegate

**10**  
Pcs



230 x 210 x 155mm

**602**

Esagonale Extra Lunghe

1,5 • 2 • 2,5 • 3 • 4 • 5 • 6 • 8 • 10 mm



Part N°

€

**602-009J**

**267,12**

**605**

Esagonale Extra Lunghe a Testa Sferica

1,5 • 2 • 2,5 • 3 • 4 • 5 • 6 • 8 • 10 mm



Part N°

€

**605-009J**

**356,94**

# Chiavi Maschio

Serie di Chiavi Maschio Piegate



**606**

TORX® Corte

9  
Pcs



T10 • T15 • T20 • T25 • T27 • T30 • T40 • T45 • T50

Part N°	€
606-009	35,18

**608**

TORX® Extra Lunghe

9  
Pcs



T10 • T15 • T20 • T25 • T27 • T30 • T40 • T45 • T50

Part N°	€
608-009	51,74

**609**

TORX® Tamper Resistant® Corte

9  
Pcs



TS10 • TS15 • TS20 • TS25 • TS27 • TS30 • TS40 • TS45 • TS50

Part N°	€
609-009	42,71

**611**

TORX® Tamper Resistant® Extra Lunghe

9  
Pcs



TS10 • TS15 • TS20 • TS25 • TS27 • TS30 • TS40 • TS45 • TS50

Part N°	€
611-009	60,41

**600**

Esagonale Corte

**7**  
Pcs



1,5 • 2 • 2,5 • 3 • 4 • 5 • 6 mm

Part N°	€
600-007	9,05

**603**

Esagonale Corte a Testa Sferica

**7**  
Pcs



1,5 • 2 • 2,5 • 3 • 4 • 5 • 6 mm

Part N°	€
603-007	11,59

**606**

TORX® Corte

**7**  
Pcs



T10 • T15 • T20 • T25 • T27 • T30 • T40

Part N°	€
606-007	17,53

**609**

TORX® Tamper Resistant® Corte

**7**  
Pcs



TS10 • TS15 • TS20 • TS25 • TS27 • TS30 • TS40

Part N°	€
609-007	22,04

# Chiavi Maschio

Serie di Chiavi Maschio Piegate con Anello



600

Esagonale Corte

7  
Pcs



2·2,5·3·4·5·6·8 mm

Part N°	€
600-027	12,02

600

Esagonale Corte

9  
Pcs



1,5·2·2,5·3·4·5·6·8·10 mm

Part N°	€
600-029	16,03

Serie di Chiavi Maschio Piegate in Canna

602

Esagonale Extra Lunghe

7  
Pcs



1,5·2·2,5·3·4·5·6 mm

Part N°	€
602-037	22,28

605

Esagonale Extra Lunghe  
a Testa Sferica

7  
Pcs



1,5·2·2,5·3·4·5·6 mm

Part N°	€
605-037	24,52



**600**

Esagonale Corte

**8**  
Pcs



1,5 • 2 • 2,5 • 3 • 4 • 5 • 6 • 8 mm

Part N°	€
600-018	22,21

**603**

Esagonale Corte a Testa Sferica

**8**  
Pcs



1,5 • 2 • 2,5 • 3 • 4 • 5 • 6 • 8 mm

Part N°	€
603-018	30,31 *

\* Fino ad esaurimento scorte

**606**

TORX® Corte

**8**  
Pcs



T9 • T10 • T15 • T20 • T25 • T27 • T30 • T40

Part N°	€
606-018	34,21

**609**

TORX® Tamper Resistant® Corte

**8**  
Pcs



TS9 • TS10 • TS15 • TS20 • TS25 • TS27 • TS30 • TS40

Part N°	€
609-018	37,24

# Chiavi Maschio

Espositori di Serie di Chiavi Maschio a Supporto



**EXP**

Espositori di Serie di Chiavi Maschio a Supporto

**12**  
Pcs



230 x 210 x 155 mm

**600**

Esagonale

1,5 • 2 • 2,5 • 3 • 4 • 5 • 6 • 8 mm



Part N°	€
600-018J	266,48

**603**

Esagonale a Testa Sferica

1,5 • 2 • 2,5 • 3 • 4 • 5 • 6 • 8 mm



Part N°	€
603-018J	363,66*

\* Fino ad esaurimento scorte

**606**

TORX®

T9 • T10 • T15 • T20 • T25 • T27 • T30 • T40



Part N°	€
606-018J	410,47

**609**

TORX® Tamper Resistant®

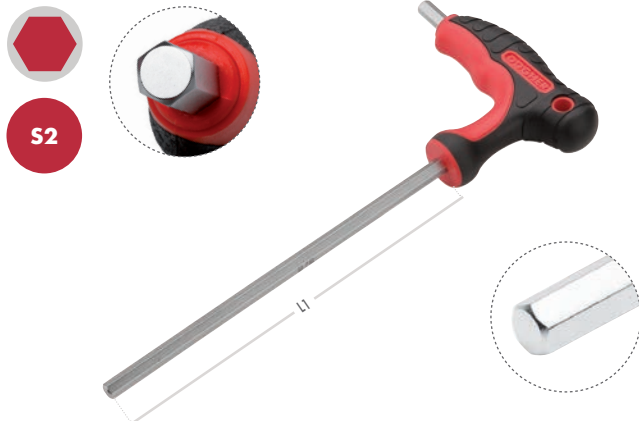
TS9 • TS10 • TS15 • TS20  
TS25 • TS27 • TS30 • TS40



Part N°	€
609-018J	446,85

**617**

Esagonale



mm	L1 mm	Part N°	€
1,5	80	617-01,5	8,46
2	90	617-02	8,46
2,5	100	617-02,5	8,61
3	115	617-03	8,72
4	120	617-04	10,43
5	140	617-05	11,33
6	160	617-06	12,06
7	170	617-07	16,48
8	175	617-08	15,84
9	185	617-09	18,31
10	200	617-10	19,64
12	225	617-12	33,50

**618**

Esagonale a Testa Sferica



mm	L1 mm	Part N°	€
1,5	80	618-01,5	8,46
2	90	618-02	8,46
2,5	100	618-02,5	8,61
3	115	618-03	8,72
4	120	618-04	10,43
5	140	618-05	11,33
6	160	618-06	12,06
7	170	618-07	16,48
8	175	618-08	15,84
9	185	618-09	18,31
10	200	618-10	19,64
12	225	618-12	33,50

**SAE**

mm	L1 mm	Part N°	€
3/32	100	6117-3/32	12,69
7/64	115	6117-7/64	12,69
1/8	115	6117-1/8	12,69
9/64	120	6117-9/64	12,90
5/32	120	6117-5/32	13,08
3/16	140	6117-3/16	15,65
7/32	150	6117-7/32	16,99
1/4	160	6117-1/4	18,09
5/16	175	6117-5/16	21,67
3/8	200	6117-3/8	23,77

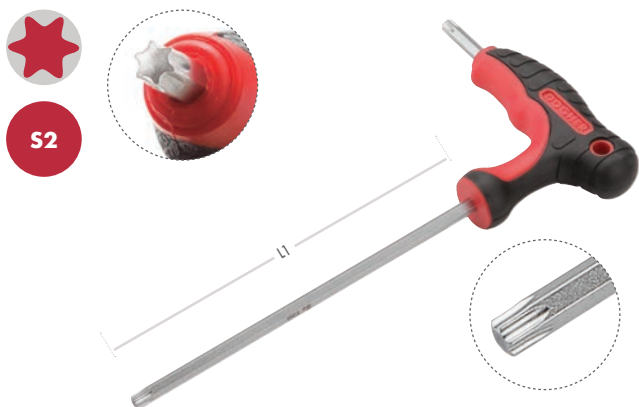
# Chiavi Maschio

Piegate con Impugnatura

**DOGHER**  
TOOLS

**619**

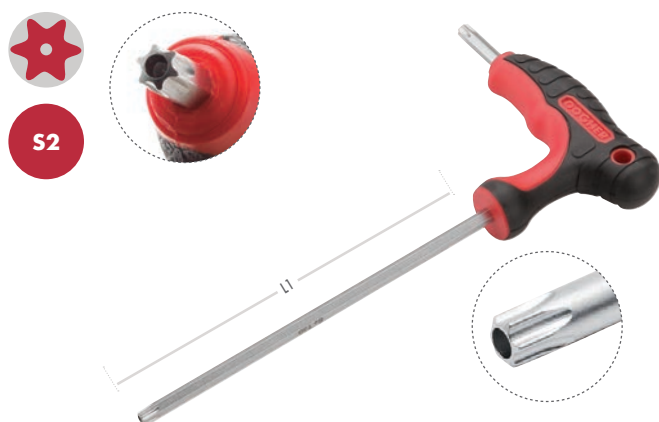
TORX®



mm	L1 mm	Part N°	€
<b>T9</b>	90	<b>619-T09</b>	<b>9,02</b>
<b>T10</b>	100	<b>619-T10</b>	<b>9,02</b>
<b>T15</b>	115	<b>619-T15</b>	<b>9,11</b>
<b>T20</b>	120	<b>619-T20</b>	<b>9,34</b>
<b>T25</b>	130	<b>619-T25</b>	<b>11,08</b>
<b>T27</b>	140	<b>619-T27</b>	<b>11,34</b>
<b>T30</b>	150	<b>619-T30</b>	<b>11,37</b>
<b>T40</b>	160	<b>619-T40</b>	<b>12,04</b>
<b>T45</b>	175	<b>619-T45</b>	<b>12,85</b>
<b>T50</b>	200	<b>619-T50</b>	<b>20,75</b>
<b>T55</b>	225	<b>619-T55</b>	<b>25,92</b>

**620**

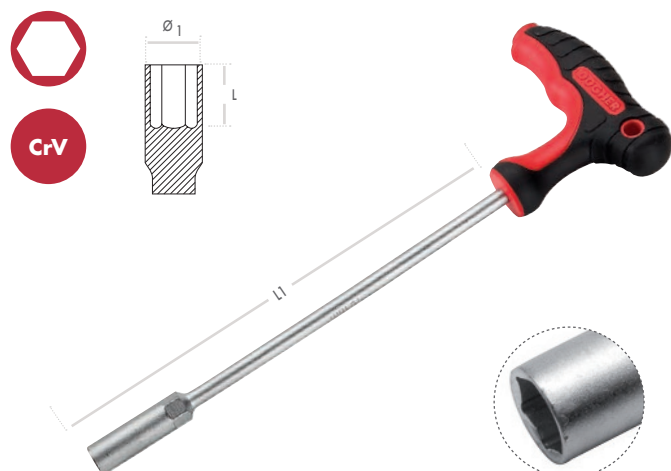
TORX® Tamper Resistant®



mm	L1 mm	Part N°	€
<b>TS9</b>	90	<b>620-TS09</b>	<b>9,35</b>
<b>TS10</b>	100	<b>620-TS10</b>	<b>9,35</b>
<b>TS15</b>	115	<b>620-TS15</b>	<b>9,58</b>
<b>TS20</b>	120	<b>620-TS20</b>	<b>9,68</b>
<b>TS25</b>	130	<b>620-TS25</b>	<b>11,48</b>
<b>TS27</b>	140	<b>620-TS27</b>	<b>11,76</b>
<b>TS30</b>	150	<b>620-TS30</b>	<b>11,79</b>
<b>TS40</b>	160	<b>620-TS40</b>	<b>12,48</b>
<b>TS45</b>	175	<b>620-TS45</b>	<b>13,31</b>
<b>TS50</b>	200	<b>620-TS50</b>	<b>21,51</b>
<b>TS55</b>	225	<b>620-TS55</b>	<b>26,85</b>

**621**

Bussola Esagonale

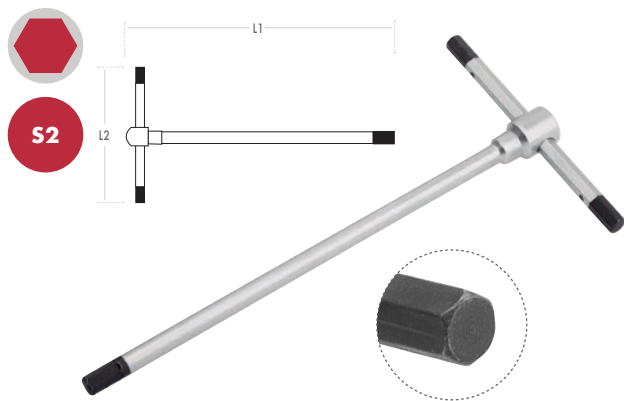


mm	L1 mm	L mm	Ø1 mm	Part N°	€
<b>4</b>	230	7	8	<b>621-04</b>	<b>12,67</b>
<b>5</b>	230	9	10	<b>621-05</b>	<b>12,67</b>
<b>5,5</b>	230	9	10	<b>621-05,5</b>	<b>12,67</b>
<b>6</b>	230	9	11	<b>621-06</b>	<b>12,67</b>
<b>7</b>	230	14	12	<b>621-07</b>	<b>12,67</b>
<b>8</b>	230	12	13	<b>621-08</b>	<b>13,10</b>
<b>9</b>	230	14	14	<b>621-09</b>	<b>13,10</b>
<b>10</b>	230	14	14	<b>621-10</b>	<b>14,63</b>
<b>11</b>	230	14	16	<b>621-11</b>	<b>14,63</b>
<b>12</b>	230	14	17	<b>621-12</b>	<b>16,17</b>
<b>13</b>	230	15	18	<b>621-13</b>	<b>16,17</b>
<b>14</b>	230	16	19	<b>621-14</b>	<b>17,26</b>



**623**

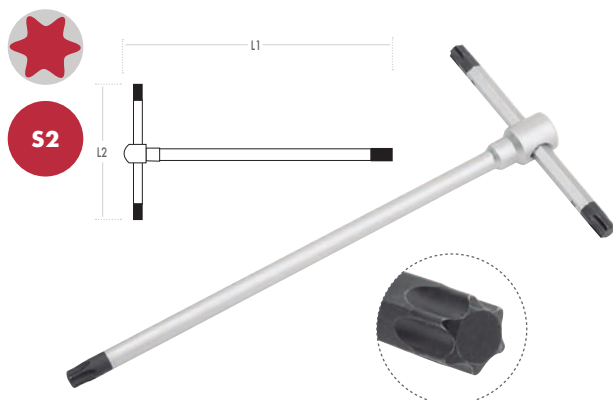
Chiavi a T con Maschio Esagonale in Tre Punti



mm	L1 mm	L2 mm	Part N°	€
<b>2</b>	125	65	<b>623-02</b>	<b>16,31</b>
<b>2,5</b>	125	65	<b>623-02,5</b>	<b>16,46</b>
<b>3</b>	125	65	<b>623-03</b>	<b>16,46</b>
<b>4</b>	180	90	<b>623-04</b>	<b>17,33</b>
<b>5</b>	180	90	<b>623-05</b>	<b>19,45</b>
<b>6</b>	210	105	<b>623-06</b>	<b>23,35</b>
<b>8</b>	250	125	<b>623-08</b>	<b>24,92</b>
<b>10</b>	300	145	<b>623-10</b>	<b>30,37</b>
<b>12</b>	320	165	<b>623-12</b>	<b>37,17</b>
<b>14</b>	340	170	<b>623-14</b>	<b>46,07</b>

**623**

Chiavi a T per Viti con impronta TORX® in Tre Punti



mm	L1 mm	L2 mm	Part N°	€
<b>T10</b>	125	65	<b>623-T10</b>	<b>19,71</b>
<b>T15</b>	125	65	<b>623-T15</b>	<b>19,71</b>
<b>T20</b>	125	65	<b>623-T20</b>	<b>19,71</b>
<b>T25</b>	180	90	<b>623-T25</b>	<b>23,10</b>
<b>T27</b>	180	90	<b>623-T27</b>	<b>23,10</b>
<b>T30</b>	180	90	<b>623-T30</b>	<b>23,10</b>
<b>T40</b>	210	105	<b>623-T40</b>	<b>26,49</b>
<b>T45</b>	250	125	<b>623-T45</b>	<b>29,10</b>
<b>T50</b>	250	125	<b>623-T50</b>	<b>29,10</b>
<b>T55</b>	300	145	<b>623-T55</b>	<b>34,00</b>
<b>T60</b>	320	165	<b>623-T60</b>	<b>41,88</b>

# Chiavi Maschio

Assortimenti di Chiavi Maschio con Impugnatura e a T



## 617 Esagonale

10 Pcs



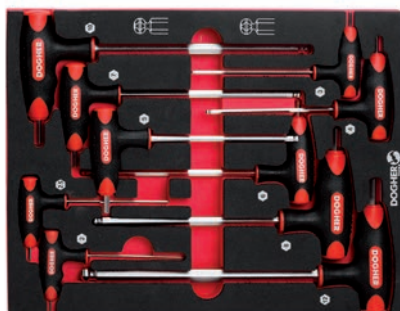
1/2 (375 x 280 X 30 mm)

2 • 2,5 • 3 • 4 • 5 • 6 • 7 • 8 • 10 • 12

Part N°	€
617-080	165,07

## 618 Esagonale a Testa Sferica

10 Pcs



1/2 (375 x 280 X 30 mm)

2 • 2,5 • 3 • 4 • 5 • 6 • 7 • 8 • 10 • 12

Part N°	€
618-080	165,07

## 620 TORX® Tamper Resistant®

10 Pcs

S2



1/2 (375 x 280 X 30 mm)

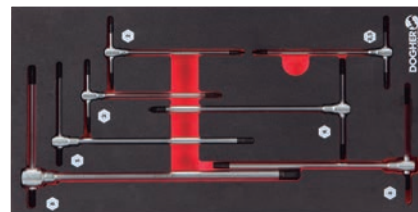
TS9 • TS10 • TS15 • TS20 • TS25 • TS27 • TS30 • TS40 • TS45 • TS50

Part N°	€
620-080	140,28

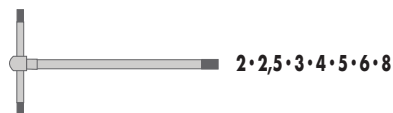
## 623 Vaschetta Modulare Chiavi a T

7 Pcs

S2



1/3 (375 x 188 X 30 mm)



Part N°	€
623-080	146,79

Per maggiori informazioni sullo stoccaggio e vaschette modulari consulti le pagine

20 - 35

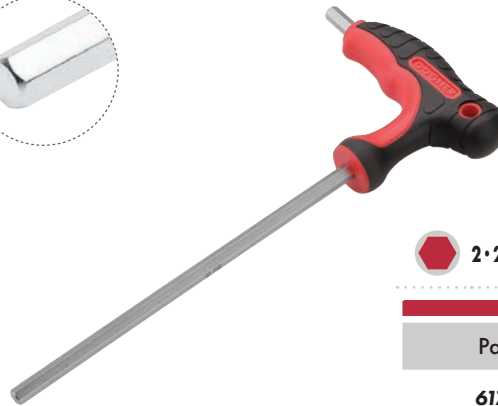
**617**

Esagonale

**8**  
Pcs



215 x 50 x 270 mm



2 • 2,5 • 3 • 4 • 5 • 6 • 8 • 10 mm

Part N°	€
617-001	103,34

**618**

Esagonale a Testa Sferica

**8**  
Pcs



215 x 50 x 270 mm



2 • 2,5 • 3 • 4 • 5 • 6 • 8 • 10 mm

Part N°	€
618-001	103,34

**618**

Esagonale a Testa Sferica

**9**  
Pcs



215 x 50 x 270 mm



1,5 • 2 • 2,5 • 3 • 4 • 5 • 6 • 8 • 10 mm

Part N°	€
618-050	111,80

# Chiavi Maschio

Espositori di Chiavi Maschio Piegate con Impugnatura



619

TORX®

9  
Pcs



215 x 50 x 270 mm



T10 • T15 • T20 • T25 • T27 • T30 • T40 • T45 • T50

Part N°

€

619-001

115,15

620

TORX® Tamper Resistant®

9  
Pcs



215 x 50 x 270 mm



TS10 • TS15 • TS20 • TS25 • TS27 • TS30 • TS40 • TS45 • TS50

Part N°

€

620-001

119,18

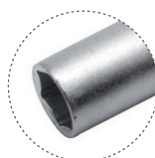
621

Bussola Essagonale

6  
Pcs



180 x 50 x 270 mm



6 • 8 • 10 • 12 • 13 • 14 mm

Part N°

€

621-001

98,23