



DOGHER
 TOOLS
Making Solutions



	328		338
	331		338
	331		339
	332		341
	337		343

Clés Mâles 600

Clés Mâles

Clés Mâles

DOGHER
TOOLS

600

Hexagonale Courte



mm	L1 mm	L2 mm		Part N°	€
1,5	45	14	10	600-01,5	0,66
2	50	16	10	600-02	0,66
2,5	56	18	10	600-02,5	0,74
3	63	20	10	600-03	0,90
4	70	25	10	600-04	0,94
5	80	28	10	600-05	1,12
6	90	37	10	600-06	1,36
7	95	34	10	600-07	1,93
8	100	36	10	600-08	2,17
9	105	38	10	600-09	2,86
10	112	40	10	600-10	3,01
11	127	41	5	600-11	4,45
12	125	45	5	600-12	4,92
14	140	56	5	600-14	6,79
17	160	80	5	600-17	10,82
19	180	90	5	600-19	16,10
22	210	100	5	600-22	26,36
24	250	115	5	600-24	49,37
27	270	125	5	600-27	73,28
30	310	140	5	600-30	85,52
32	345	155	5	600-32	120,74
36	385	175	5	600-36	172,48
38	378	147	5	600-38	222,07
41	400	153	5	600-41	271,49

602

Hexagonale Extra Longue



mm	L1 mm	L2 mm		Part N°	€
1,5	90	14	10	602-01,5	0,85
2	100	15	10	602-02	0,87
2,5	112	18	10	602-02,5	1,01
3	126	20	10	602-03	1,37
4	142	25	10	602-04	1,57
5	160	28	10	602-05	1,86
6	180	32	10	602-06	2,19
7	190	34	10	602-07	3,17
8	200	36	10	602-08	3,67
9	210	38	5	602-09	4,62
10	224	40	5	602-10	5,19
12	250	45	5	602-12	8,21
14	280	55	5	602-14	9,77

SAE

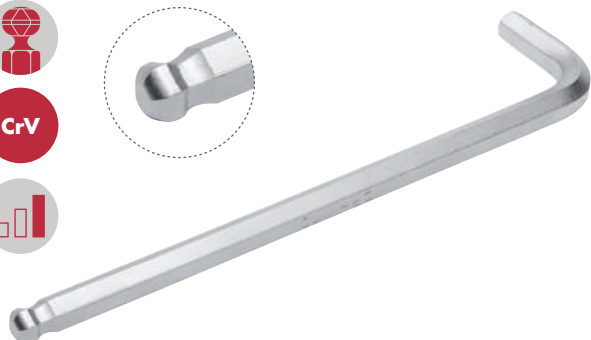
mm	L1 mm	L2 mm		Part N°	€	
1/16"	1,60	43,5	13,5	10	600-1/16	0,64
5/64"	1,98	49	15	10	600-5/64	0,54
3/32"	2,36	52	16	10	600-3/32	0,55
1/8"	3,17	56	18	10	600-1/8	0,73
5/32"	3,97	63	21	10	600-5/32	0,86
3/16"	4,76	69	23	10	600-3/16	0,98
7/32"	5,56	75	25	10	600-7/32	1,16
1/4"	6,35	82	28	10	600-1/4	1,45
5/16"	7,93	94	31	10	600-5/16	2,40
3/8"	9,52	107	34	10	600-3/8	3,48
7/16"	11,11	120	37	5	600-7/16	5,38
1/2"	12,70	133	40	5	600-1/2	6,45
5/8"	15,87	156	45,5	5	600-5/8	11,81
3/4"	19,05	183	53	5	600-3/4	19,84



• Nous consulter pour présentation brochable

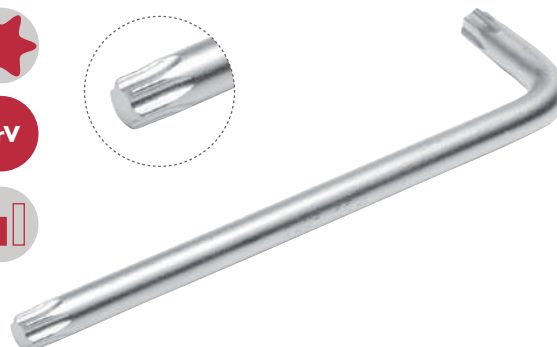
605

Hexagonale Extra Longue Tête Sphérique



608

Torx Longue



mm	L1 mm	L2 mm		Part N°	€
1,5	90	14	10	605-01,5	1,51
2	100	15	10	605-02	1,94
2,5	112	18	10	605-02,5	1,88
3	126	20	10	605-03	1,93
4	142	25	10	605-04	2,26
5	160	28	10	605-05	2,90
6	180	32	10	605-06	4,07
7	190	34	10	605-07	5,27
8	200	36	5	605-08	5,73
10	224	40	5	605-10	7,41
12	250	45	5	605-12	11,63
14	280	55	5	605-14	13,80

mm	L1 mm	L2 mm		Part N°	€
T06	66	16	10	608-T06	5,47
T07	71	16	10	608-T07	5,47
T08	76	16	10	608-T08	5,47
T09	80	16	10	608-T09	5,47
T10	86	17	10	608-T10	4,38
T15	90	18	10	608-T15	4,47
T20	95	19	10	608-T20	4,67
T25	100	20	10	608-T25	4,70
T27	105	21	5	608-T27	4,80
T30	114	24	5	608-T30	4,88
T40	124	26	5	608-T40	5,84
T45	137	29	5	608-T45	6,31
T50	152	32	5	608-T50	6,93
T55	171	35	5	608-T55	9,78
T60	190	38	5	608-T60	11,66

SAE

mm	L1 mm	L2 mm		Part N°	€	
1/16 "	1,60	89	13	10	605-1/16	1,28
5/64 "	1,98	99	15	10	605-5/64	1,28
3/32 "	2,36	110	17	10	605-3/32	1,62
1/8 "	3,17	124	19	10	605-1/8	1,73
5/32 "	3,97	138	23,5	10	605-5/32	2,46
3/16 "	4,76	158	28	10	605-3/16	2,95
7/32 "	5,56	170	29	10	605-7/32	2,99
1/4 "	6,35	178	31	10	605-1/4	3,64
5/16 "	7,93	196	35	10	605-5/16	5,97
3/8 "	9,52	220	37	10	605-3/8	9,14
7/16 "	11,11	234	38	5	605-7/16	13,93
1/2 "	12,70	247	41	5	605-1/2	13,93
5/8 "	15,87	316	47	5	605-5/8	35,52
3/4 "	19,05	355	54	5	605-3/4	52,18

• N.B.: Ajouter "R" au code article pour commander les clés torx extra longues.
Exemple: 608-T06R

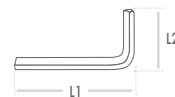


• Nous consulter pour présentation brochable

Clés Mâles

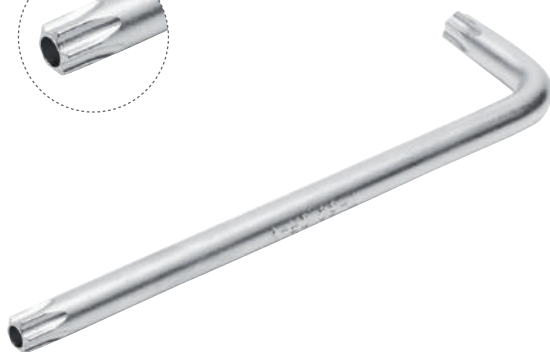
Clés Mâles

DOGHER
TOOLS





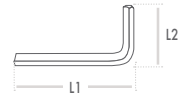
611

Torx Sécurité Longue



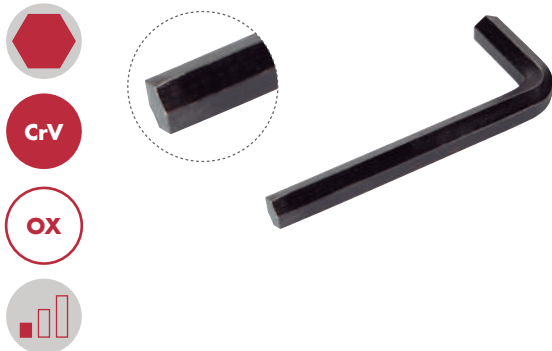
• Nous consulter pour présentation brochable

	L1 mm	L2 mm		Part N°	€
TS06	66	16	10	611-TS06	8,19
TS07	71	16	10	611-TS07	8,19
TS08	79	16	10	611-TS08	8,19
TS09	80	16	10	611-TS09	8,19
TS10	86	17	10	611-TS10	6,54
TS15	90	18	10	611-TS15	6,68
TS20	95	19	10	611-TS20	6,96
TS25	100	20	10	611-TS25	7,03
TS27	105	21	5	611-TS27	7,20
TS30	114	24	5	611-TS30	7,30
TS40	124	26	5	611-TS40	7,57
TS45	137	29	5	611-TS45	8,22
TS50	152	32	5	611-TS50	9,01
TS55	171	35	5	611-TS55	12,75
TS60	190	38	5	611-TS60	15,16



601

Hexagonale Courte



mm	L1 mm	L2 mm		Part N°	€
1,5	45	14	10	601-01,5	0,69
2	50	16	10	601-02	0,71
3	63	20	10	601-03	0,92
4	70	25	10	601-04	1,08
5	80	28	10	601-05	1,19
6	90	32	10	601-06	1,42
7	95	34	10	601-07	1,96
8	100	36	10	601-08	2,22
10	112	40	10	601-10	2,91
12	125	45	5	601-12	4,93
14	140	56	5	601-14	9,40
17	160	63	5	601-17	13,64

607

Hexagonale Extra Longue Tête Sphérique



mm	L1 mm	L2 mm		Part N°	€
1,5	90	14	10	607-01,5	1,38
2	100	15	10	607-02	1,56
2,5	112	18	10	607-02,5	1,64
3	126	20	10	607-03	1,70
4	142	25	10	607-04	2,00
5	160	28	10	607-05	2,54
6	180	32	10	607-06	3,60
8	200	36	10	607-08	5,05
10	224	40	5	607-10	6,54
12	250	45	5	607-12	10,82
14	280	55	5	607-14	12,71

6010

Hexagonale Courte VDE



mm	L1 mm	L2 mm		Part N°	€
3	63	20	1	6010-03	15,25
4	70	25	1	6010-04	16,00
5	80	28	1	6010-05	17,56
6	90	32	1	6010-06	19,07
8	100	36	1	6010-08	21,07
10	112	40	1	6010-10	24,94
12	125	45	1	6010-12	33,98

• DIN EN 60900

Clés Mâles

Jeux de Clés Mâles



600

Hexagonale Courte

9
Pcs



1,5•2•2,5•3•4•5•6•8•10 mm

Part N°	€
600-009	16,22

600

Hexagonale Courte

9
Pcs



SAE

1/16•5/64•3/32•1/8•5/32•3/16•1/4•5/16•3/8"

Part N°	€
600-002	16,22



602

Hexagonale Extra Longue

9
Pcs



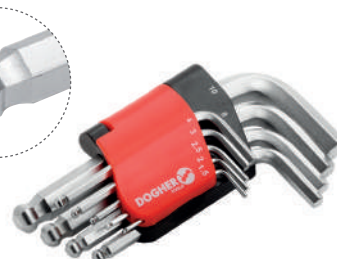
1,5•2•2,5•3•4•5•6•8•10 mm

Part N°	€
602-009	24,46

603

Hexagonale Courte Tête Sphérique

9
Pcs



1,5•2•2,5•3•4•5•6•8•10 mm

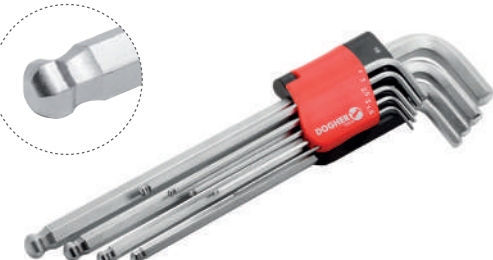
Part N°	€
603-009	21,72



605

Hexagonale Extra-Longue Tête Sphérique

9
Pcs



1,5•2•2,5•3•4•5•6•8•10 mm

Part N°	€
605-009	33,16

605

Hexagonale Extra-Longue Tête Sphérique

9
Pcs



SAE

1/16•5/64•3/32•1/8•5/32•3/16•1/4•5/16•3/8"

Part N°	€
605-002	33,12

605

Hexagonale Extra-Longue Tête Sphérique

9

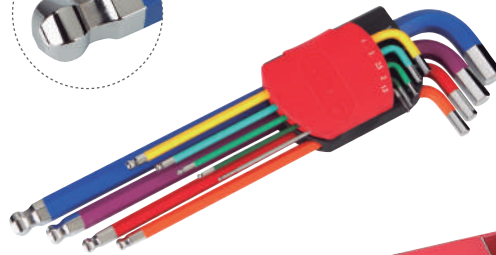
Pcs



1,5 • 2 • 2,5 • 3 • 4 • 5 • 6 • 8 • 10 mm



Part N°	€
605-069	36,52



EXP

Hexagonales Extra-Longue
Tête Sphérique

Part N°	€
605-069J	365,20

10
Pcs



230 x 210 x 155mm

607

Hexagonale Extra-Longue Tête Sphérique

9

Pcs



1,5 • 2 • 2,5 • 3 • 4 • 5 • 6 • 8 • 10 mm



Part N°	€
607-079	29,46



EXP

Hexagonales Extra-Longue
Tête Sphérique

Part N°	€
607-079J	294,60

10
Pcs



230 x 210 x 155mm

Jeux De Clés Mâles

- Grâce au design spécial ProFIX le maintien est total entre la clé et la vis, ce qui permet de travailler à une seule main.
- Le nouveau design ProFIX apporte une surface de contact supérieure qui permet de travailler également avec des vis abîmées.

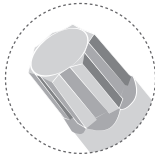


602

Hexagonale Extra-Longue

9

Pcs



1,5 • 2 • 2,5 • 3 • 4 • 5 • 6 • 8 • 10 mm

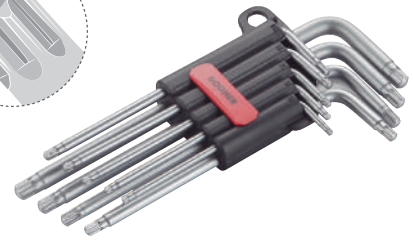
Part N°	€
602-109	37,31

608

Torx

9

Pcs



T8 • T9 • T10 • T15 • T20 • T25 • T27 • T30 • T40

Part N°	€
608-109	43,29

605

Hexagonale Extra-Longue Tête Sphérique

15

Pcs



1,27 • 1,5 • 2 • 2,5 • 3 • 3,5 • 4 • 4,5 • 5 • 5,5 • 6 • 7 • 8 • 9 • 10 mm

Part N°	€
605-089	58,80

EXP

Présentoir avec 5 Jeux de Clés Mâles

5
Pcs



160 x 190 x 125 mm

600

Hexagonales Courtes

1,5 • 2 • 2,5 • 3 • 4 • 5 • 6 • 8 • 10 mm



Part N°

€

600-009J

81,10

603

Hexagonales Courtes Tête Sphérique

1,5 • 2 • 2,5 • 3 • 4 • 5 • 6 • 8 • 10 mm



Part N°

€

603-009J

108,60

EXP

Présentoir avec 10 Jeux de Clés Mâles

10
Pcs



230 x 210 x 155mm

602

Hexagonales Extra-Longues

1,5 • 2 • 2,5 • 3 • 4 • 5 • 6 • 8 • 10 mm



Part N°

€

602-009J

244,60

605

Hexagonales Tête Sphérique
Extra-Longues

1,5 • 2 • 2,5 • 3 • 4 • 5 • 6 • 8 • 10 mm



Part N°

€

605-009J

331,60

Clés Mâles

Jeux de Clés Mâles



606

Torx Courte

9
Pcs



T10 • T15 • T20 • T25 • T27 • T30 • T40 • T45 • T50

Part N°	€
606-009	31,78

608

Torx Extra-Longue

9
Pcs



T10 • T15 • T20 • T25 • T27 • T30 • T40 • T45 • T50

Part N°	€
608-009	46,72

609

Torx Sécurité Courte

9
Pcs



TS10 • TS15 • TS20 • TS25 • TS27 • TS30 • TS40 • TS45 • TS50

Part N°	€
609-009	38,54

611

Torx Sécurité Extra-Longue

9
Pcs



TS10 • TS15 • TS20 • TS25 • TS27 • TS30 • TS40 • TS45 • TS50

Part N°	€
611-009	54,54

600

Hexagonale Courte

7
Pcs



1,5•2•2,5•3•4•5•6 mm

Part N°	€
600-007	8,16

603

Hexagonale Courte Tête Sphérique

7
Pcs



1,5•2•2,5•3•4•5•6 mm

Part N°	€
603-007	10,74

606

Torx Courte

7
Pcs



T10 • T15 • T20 • T25 • T27 • T30 • T40

Part N°	€
606-007	16,26

609

Torx Sécurité Courte

7
Pcs



TS10 • TS15 • TS20 • TS25 • TS27 • TS30 • TS40

Part N°	€
609-007	19,91

Clés Mâles

Jeux de Clés Mâles en Trousseau



600

Hexagonale Courte

7
Pcs



2•**2,5**•**3**•**4**•**5**•**6**•**8** mm

Part N°	€
600-027	10,87

600

Hexagonale Courte

9
Pcs



1,5•**2**•**2,5**•**3**•**4**•**5**•**6**•**8**•**10** mm

Part N°	€
600-029	14,47

Jeux de Clés Mâles option en T

602

Hexagonale Extra-Longue

7
Pcs



1,5•**2**•**2,5**•**3**•**4**•**5**•**6** mm

Part N°	€
602-037	20,13

605

Hexagonale Extra-Longue Tête Sphérique

7
Pcs



1,5•**2**•**2,5**•**3**•**4**•**5**•**6** mm

Part N°	€
605-037	22,15

600

Hexagonale Courte

8
Pcs



1,5 • 2 • 2,5 • 3 • 4 • 5 • 6 • 8 mm

Part N°	€
600-018	20,61

603

Hexagonale Courte Tête Sphérique

8
Pcs



1,5 • 2 • 2,5 • 3 • 4 • 5 • 6 • 8 mm

Part N°	€
603-018	28,13*

* Jusqu'à fin des stocks

606

Torx Courte

8
Pcs



T9 • T10 • T15 • T20 • T25 • T27 • T30 • T40

Part N°	€
606-018	31,78

609

Torx Sécurité Courte

8
Pcs



TS9 • TS10 • TS15 • TS20 • TS25 • TS27 • TS30 • TS40

Part N°	€
609-018	34,60

Clés Mâles

Présentoirs de Jeux de Clés Mâles



EXP

Présentoir de 12 Jeux de Clés Mâles Sur Monture

12
Pcs



230 x 210 x 155 mm

600

Hexagonales

1,5 • 2 • 2,5 • 3 • 4 • 5 • 6 • 8 mm



Part N°	€
600-018J	247,32

603

Hexagonales Tête Sphérique

1,5 • 2 • 2,5 • 3 • 4 • 5 • 6 • 8 mm



Part N°	€
603-018J	337,56*

* Jusqu'à fin des stocks

606

Torx

T9 • T10 • T15 • T20 • T25 • T27 • T30 • T40



Part N°	€
606-018J	381,36

609

Torx Sécurité

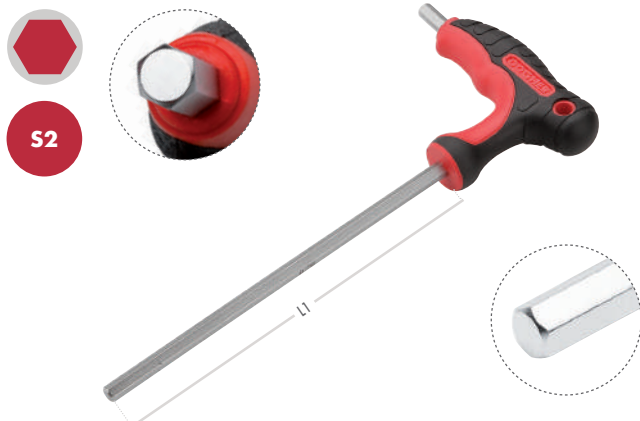
TS9 • TS10 • TS15 • TS20
TS25 • TS27 • TS30 • TS40



Part N°	€
609-018J	415,20

617

Hexagonale



mm	L1 mm	Part N°	€
1,5	80	617-01,5	8,02
2	90	617-02	8,02
2,5	100	617-02,5	8,16
3	115	617-03	8,26
4	120	617-04	9,89
5	140	617-05	10,73
6	160	617-06	11,44
7	170	617-07	15,04
8	175	617-08	15,43
9	185	617-09	17,84
10	200	617-10	18,10
12	225	617-12	32,64

618

Hexagonale Tête Sphérique



mm	L1 mm	Part N°	€
1,5	80	618-01,5	8,02
2	90	618-02	8,02
2,5	100	618-02,5	8,16
3	115	618-03	8,26
4	120	618-04	9,89
5	140	618-05	10,73
6	160	618-06	11,44
7	170	618-07	15,04
8	175	618-08	15,43
9	185	618-09	17,84
10	200	618-10	19,13
12	225	618-12	32,64

SAE

mm	L1 mm	Part N°	€
3/32	100	6117-3/32	12,14
7/64	115	6117-7/64	12,14
1/8	115	6117-1/8	12,14
9/64	120	6117-9/64	12,34
5/32	120	6117-5/32	12,51
3/16	140	6117-3/16	14,96
7/32	150	6117-7/32	16,25
1/4	160	6117-1/4	17,31
5/16	175	6117-5/16	20,72
3/8	200	6117-3/8	22,73

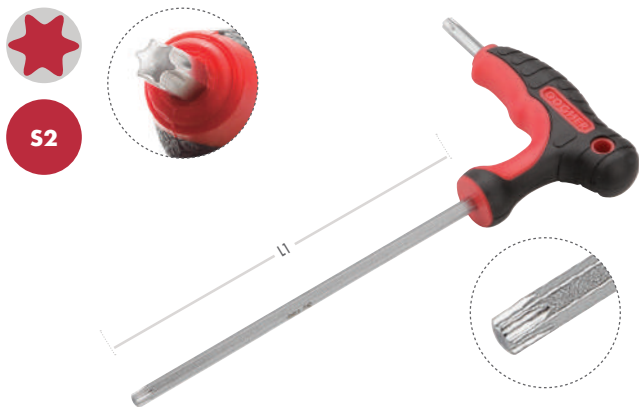
Clés Mâles


Clés en "T"



619

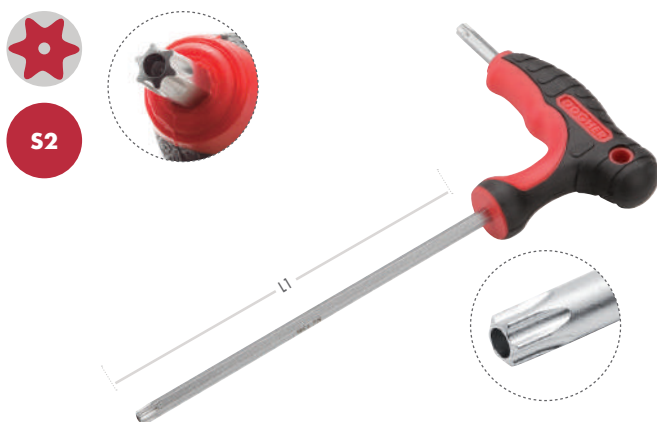
Torx




 mm	L1 mm	Part N°	€
T9	90	619-T09	8,54
T10	100	619-T10	8,54
T15	115	619-T15	8,63
T20	120	619-T20	8,85
T25	130	619-T25	10,49
T27	140	619-T27	10,75
T30	150	619-T30	10,78
T40	160	619-T40	11,42
T45	175	619-T45	12,17
T50	200	619-T50	19,67
T55	225	619-T55	24,56

620

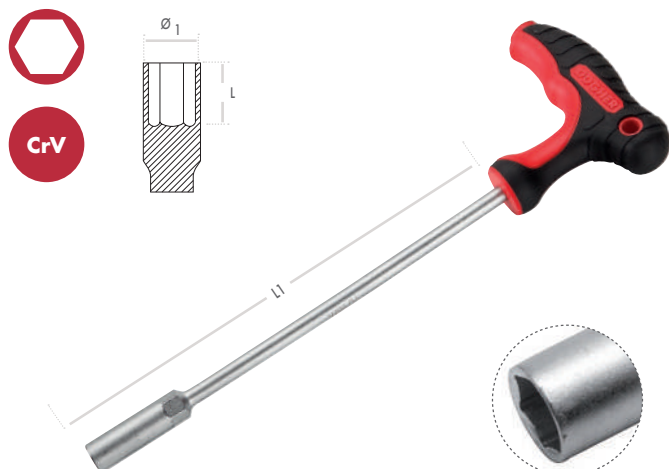
Torx Sécurité




 mm	L1 mm	Part N°	€
TS9	90	620-TS09	8,70
TS10	100	620-TS10	9,46
TS15	115	620-TS15	9,69
TS20	120	620-TS20	9,78
TS25	130	620-TS25	11,60
TS27	140	620-TS27	11,88
TS30	150	620-TS30	11,90
TS40	160	620-TS40	12,64
TS45	175	620-TS45	13,46
TS50	200	620-TS50	21,74
TS55	225	620-TS55	27,15

621

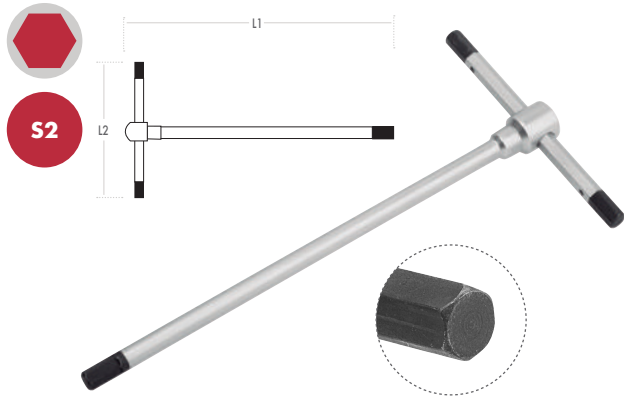
Douille Hexagonale



 mm	L1 mm	L mm	Ø1 mm	Part N°	€
4	230	7	8	621-04	12,79
5	230	9	10	621-05	12,79
5,5	230	9	10	621-05,5	12,79
6	230	9	11	621-06	12,79
7	230	14	12	621-07	12,79
8	230	12	13	621-08	13,25
9	230	14	14	621-09	13,25
10	230	14	14	621-10	14,78
11	230	14	16	621-11	14,78
12	230	14	17	621-12	16,33
13	230	15	18	621-13	16,33
14	230	16	19	621-14	17,46

623

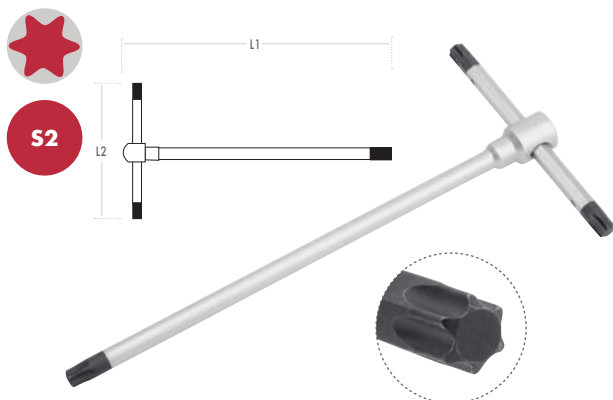
Clé à Glissement Trois Points Hexagonale



mm	L1 mm	L2 mm	Part N°	€
2	125	65	623-02	16,01
2,5	125	65	623-02,5	16,01
3	125	65	623-03	16,01
4	180	90	623-04	17,00
5	180	90	623-05	18,92
6	210	105	623-06	22,32
8	250	125	623-08	23,82
10	300	145	623-10	29,03
12	320	165	623-12	35,51
14	340	170	623-14	44,04

623

Clé à Glissement Trois Points Torx



mm	L1 mm	L2 mm	Part N°	€
T10	125	65	623-T10	18,84
T15	125	65	623-T15	18,84
T20	125	65	623-T20	18,84
T25	180	90	623-T25	23,08
T27	180	90	623-T27	23,08
T30	180	90	623-T30	23,08
T40	210	105	623-T40	25,31
T45	250	125	623-T45	29,55
T50	250	125	623-T50	29,55
T55	300	145	623-T55	32,50
T60	320	165	623-T60	40,03

Clés Mâles

Jeux de Clés en "T"



617 Hexagonale

10 Pcs



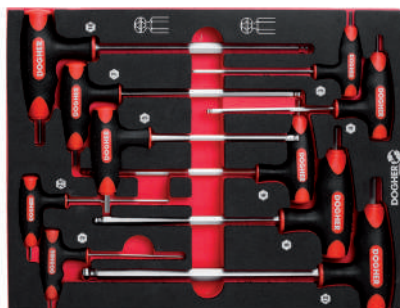
1/2 (375 x 280 X 30 mm)

2 • 2,5 • 3 • 4 • 5 • 6 • 7 • 8 • 10 • 12

Part N°	€
617-080	157,71

618 Hexagonale Tête Sphérique

10 Pcs



1/2 (375 x 280 X 30 mm)

2 • 2,5 • 3 • 4 • 5 • 6 • 7 • 8 • 10 • 12

Part N°	€
618-080	158,74

620 Torx Sécurité

10 Pcs

S2



1/2 (375 x 280 X 30 mm)

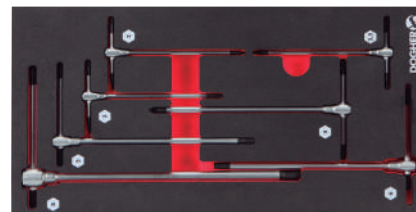
TS9 • TS10 • TS15 • TS20 • TS25 • TS27 • TS30 • TS40 • TS45 • TS50

Part N°	€
620-080	140,85

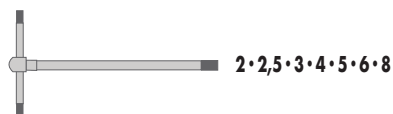
623 Clé Mâle à Poignée en T à Glissement Trois Points

7 Pcs

S2



1/3 (375 x 188 X 30 mm)



2 • 2,5 • 3 • 4 • 5 • 6 • 8

Part N°	€
623-080	142,59

Voir pour Plus d'information sur le Rangement et Panneaux de Mousse Modulaires Pages:

20 - 35

617

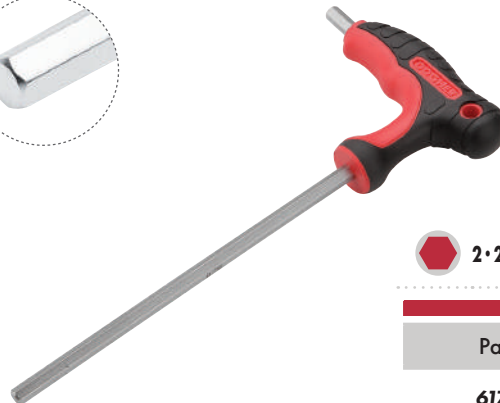
Hexagonale

8

Pcs



215 x 50 x 270 mm



2 • 2,5 • 3 • 4 • 5 • 6 • 8 • 10 mm

Part N°	€
617-001	98,28

618

Hexagonale Tête Sphérique

8

Pcs



215 x 50 x 270 mm



2 • 2,5 • 3 • 4 • 5 • 6 • 8 • 10 mm

Part N°	€
618-001	99,31

618

Hexagonale Tête Sphérique

9

Pcs



215 x 50 x 270 mm



1,5 • 2 • 2,5 • 3 • 4 • 5 • 6 • 8 • 10 mm

Part N°	€
618-050	107,33

Clés Mâles

Présentoirs de Clés en "T"



619

Torx

9

Pcs



215 x 50 x 270 mm



T10 • T15 • T20 • T25 • T27 • T30 • T40 • T45 • T50

Part N°

€

619-001

109,55

620

Torx Sécurité

9

Pcs



215 x 50 x 270 mm



TS10 • TS15 • TS20 • TS25 • TS27 • TS30 • TS40 • TS45 • TS50

Part N°

€

620-001

120,40

621

Douille Hexagonale

6

Pcs



180 x 50 x 270 mm



6 • 8 • 10 • 12 • 13 • 14 mm

Part N°

€

621-001

99,19