



DOGHER
 TOOLS





	589		592
	589		593
	590		595
	591		596

Inox 20000







Las herramientas INOX DOGHER  están fabricadas en AISI 420. Un acero inoxidable martensítico, templable y ferromagnético con resistencia a la corrosión, su proceso de templado le aporta la dureza necesaria para afrontar los trabajos del día a día.

Su alto contenido en cromo provoca que tenga una excelente resistencia a la corrosión. Cuando entra en contacto con el ambiente, genera de manera natural una capa protectora de óxido de cromo que protege a la superficie y se regenera cada vez que sufre daños la herramienta.

Otra de las grandes ventajas del Acero Inoxidable, si la comparamos con otros metales, es su elevada resistencia a temperaturas extremas sin sufrir deterioro ni alteraciones. Es más, es el metal que mejor resiste al fuego y todo ello sin desprender humos tóxicos. Por otra parte también puede ser aplicado en temperaturas invernales sin riesgo de fragilización o rotura.



Las herramientas INOX DOGHER  cuentan con una excelente ductilidad, elasticidad y dureza que hacen que sea ideal para cualquier tipo de proyecto. De igual manera, presentan una excelente resistencia al desgaste.

Todas estas características hacen que podamos utilizar nuestras herramientas de INOX DOGHER  en los siguientes campos:

1. Laboratorios, Biotecnología, Biomédicina, Salas Blancas, Farmaceuticas...
2. Proceso de Alimentos, Instalaciones en medios Húmedos
3. Sector Naval, Construcción, Fabricación, Automovil, Aeronáutica, Aplicaciones Marítimas, Estaciones de servicio y energía, Industria Química...
4. Industria Química
5. Desalinizadoras
6. Offshore (petroleo- gas)
7. Plantas de Energía Nuclear



20025

Carro Metálico de 5 Cajones

Inox
Aisi 304



• Dim. Cajones
568 x 398 mm

460 mm 846 mm
 ↙ ↘
 680 mm

Part N°	€
20025-007	2.109,69

20025

Carro Metálico de 7 Cajones

Inox
Aisi 304



• Dim. Cajones
644 x 399 mm

500 mm 998 mm
 ↙ ↘
 760 mm

Part N°	€
20025-005	2.442,26

20266

Tenacilla de Apertura Múltiple de Ojal

Inox
Aisi 420

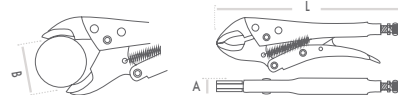


L mm	L"	Ø mm	Part N°	€
250	10	45	20266-250	131,53
300	12	55	20266-300	186,13

20275

Tenaza Grip Boca Curva sin Corte

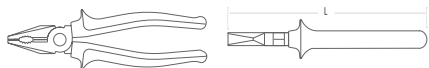
Inox
Aisi 420



L mm	L"	B mm	A mm	Part N°	€
225	9	30	12	20275-225	138,66

Inox

Serie Profesional INOX



20205

Alicates Profesional Universal

Inox
Aisi 420



L mm	L"	Part N°	€
160	6	20205-160	55,83
180	7	20205-180	69,93
200	8	20205-200	89,23

20212

Alicates Profesional de Corte Diagonal

Inox
Aisi 420



L mm	L"	Part N°	€
160	6	20212-160	59,92
200	8	20212-200	65,23

20213

Alicates Profesional de Corte Diagonal Reforzado

Inox
Aisi 420



L mm	L"	Part N°	€
200	8	20213-200	90,44

20208

Alicates Profesional de Bocas Semirredondas con Corte

Inox
Aisi 420



L mm	L"	Part N°	€
160	6	20208-160	60,29
200	8	20208-200	69,57

20210

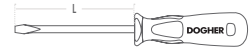
Alicates Funda Nylon

3
Pcs
Inox
Aisi 420



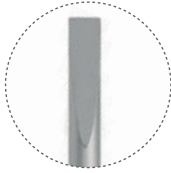
Part N°	€
20210-002	190,14





20331

Boca Recta



Inox

Aisi 420



A mm	L mm	Part N°	€
3	75	20331-030-075	6,50
4	75	20331-040-075	8,54
5	100	20331-050-100	12,77
6	100	20331-060-100	17,89
8	150	20331-080-150	22,46

20334

Boca Phillips



Inox

Aisi 420



	L mm	Part N°	€
PH1	75	20334-PH1-075	12,57
PH2	100	20334-PH2-100	17,23
PH3	150	20334-PH3-150	23,97

20330

Estuche de Plástico

5

Pcs



Inox

Aisi 420



Recta

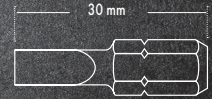
4 • 5 • 6

PH1 • PH2

Part N°	€
20330-002	69,00

Puntas INOX

1/4" • 30 mm



20400

Punta Phillips



Aisi 420



		Part N°	€/
PH1	5	20400-PH1-5	17,96
PH2	5	20400-PH2-5	17,96
PH3	5	20400-PH3-5	17,96

20401

Punta Pozidriv



Aisi 420



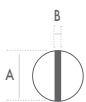
		Part N°	€/
PZ1	5	20401-PZ1-5	17,96
PZ2	5	20401-PZ2-5	17,96
PZ3	5	20401-PZ3-5	17,96

20402

Punta Recta



Aisi 420



A mm	B mm		Part N°	€/
4	0,8	5	20402-040-5	18,97
5,5	1	5	20402-055-5	18,97
6,5	1,2	5	20402-065-5	18,97

20403

Punta Torx

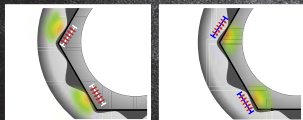


Aisi 420



		Part N°	€/
T10	5	20403-T10-5	20,28
T15	5	20403-T15-5	20,28
T20	5	20403-T20-5	20,28
T25	5	20403-T25-5	20,28
T30	5	20403-T30-5	20,28
T40	5	20403-T40-5	20,28

Efecto de esfuerzo:



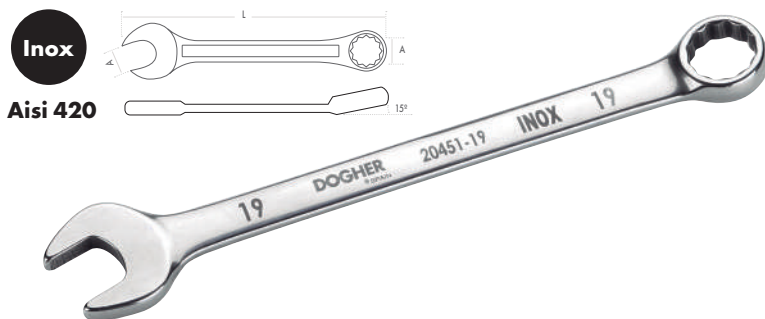
- Sobre la llave
- Sobre la tuerca

Llaves Fijas

Llaves Doble Boca Abierta INOX

20451

Combinada



A mm	L mm	Part N°	€
8	120	20451-08	15,47
10	140	20451-10	16,68
11	150	20451-11	18,73
12	160	20451-12	19,53
13	170	20451-13	20,35
14	180	20451-14	21,17
15	190	20451-15	21,98
17	210	20451-17	24,42
19	230	20451-19	29,31

20451

Soporte de Plástico



Part N°	€
20451-016	111,93



Part N°	€
20451-018	165,66

20451

Caja de Cartón



• 8 • 10 • 11 • 12 • 13

Part N°	€
20451-035	90,76



• 8 • 10 • 11 • 12 • 13 • 14

Part N°	€
20451-036	111,93



• 8 • 10 • 11 • 12 • 13 • 14 • 17 • 19

Part N°	€
20451-038	165,66

Inox

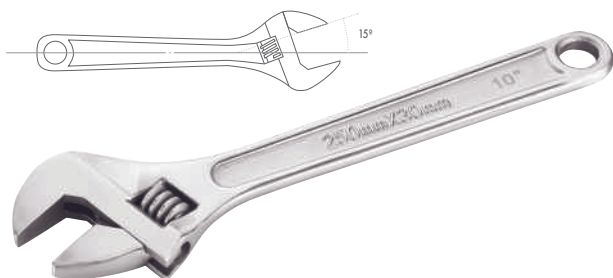
Llave Ajustable, Llaves en "T" y Llaves Macho INOX



20493

Llave Ajustable Profesional

Inox
Aisi 420

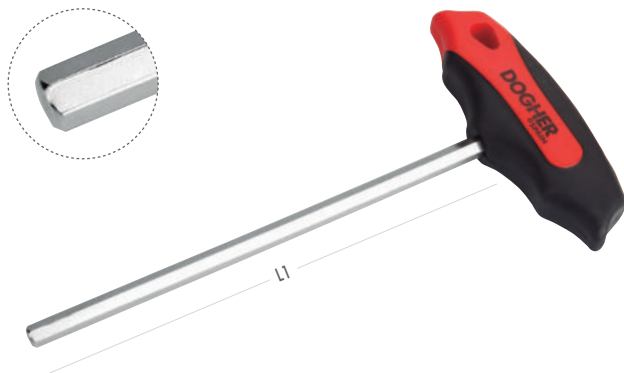


L mm	L "	mm	Part N°	€
100	4	15	20493-100	76,93
150	6	20	20493-150	89,07
200	8	25	20493-200	97,87
250	10	30	20493-250	121,17
300	12	36	20493-300	149,28
375	15	47	20493-375	225,72
450	20	60	20493-450	272,13

20618

Hexagonal

Inox
Aisi 420

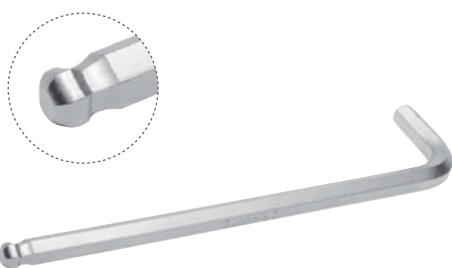


mm	L1 mm	Part N°	€
2	90	20618-02	13,41
2,5	100	20618-02,5	13,52
3	115	20618-03	14,28
4	120	20618-04	16,18
5	140	20618-05	18,84
6	160	20618-06	22,75
8	175	20618-08	29,95
10	200	20618-10	37,28

20605

Hexagonal Redonda Extra Larga

Inox
Aisi 420

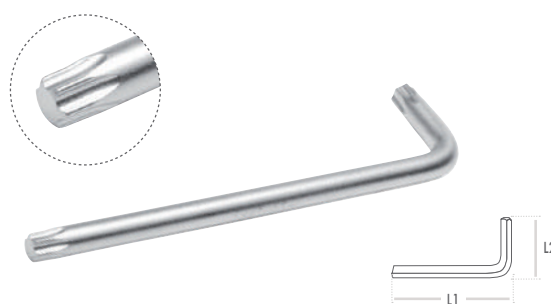


mm	L1 mm	L2 mm	Part N°	€
1,5	90	14	20605-01,5	6,50
2	100	15	20605-02	6,66
2,5	112	18	20605-02,5	6,70
3	126	20	20605-03	8,32
4	142	25	20605-04	8,70
5	160	28	20605-05	10,05
6	180	32	20605-06	10,32
8	200	36	20605-08	13,27
10	224	40	20605-10	15,41

20608

Torx Larga

Inox
Aisi 420



mm	L1 mm	L2 mm	Part N°	€
T10	86	17	20608-T10	11,37
T15	90	18	20608-T15	12,41
T20	95	19	20608-T20	12,42
T25	100	20	20608-T25	12,78
T27	105	21	20608-T27	13,89
T30	114	24	20608-T30	14,16
T40	124	26	20608-T40	14,92
T45	137	29	20608-T45	15,44
T50	152	32	20608-T50	18,40

20531

Hexagonal



Aisi 420



mm	L mm	Part N°	€
8	38	20531-08	32,40
10	38	20531-10	33,47
11	38	20531-11	34,00
12	38	20531-12	35,07
13	38	20531-13	36,72
14	38	20531-14	39,85
17	38	20531-17	43,05
19	38	20531-19	47,36

20544

Llave de Carraca



Aisi 420



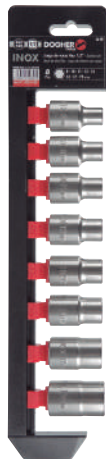
L mm	Part N°	€
245	20544-001	144,69

20531

Hexagonal

8

Pcs



8 • 10 • 11 • 12 • 13 • 14 • 17 • 19

Part N°	€
20531-051	301,92

20531

Hexagonal y Llave de Carraca

9

Pcs



72 dientes

8 • 10 • 11 • 12 • 13 • 14 • 17 • 19

Part N°	€
20531-062	446,61

Inox

Percusión INOX

DOGHER
TOOLS

20701

Martillo de Bola Mango Fibra de Vidrio

Inox

Aisi 420



g	L mm	Part N°	€
230	285	20701-230	34,97
340	285	20701-340	47,03
450	300	20701-450	50,64
680	325	20701-680	90,44
910	355	20701-910	104,91
1130	370	20701-1130	119,37

20705

Maza de Albañil Mango Fibra de Vidrio

Inox

Aisi 420



g	L mm	Part N°	€
1000	390	20705-1000	102,49
1500	395	20705-1500	144,69
2000	400	20705-2000	185,68
2500	745	20705-2500	233,92
3000	745	20705-3000	277,33
3600	750	20705-3600	331,58